

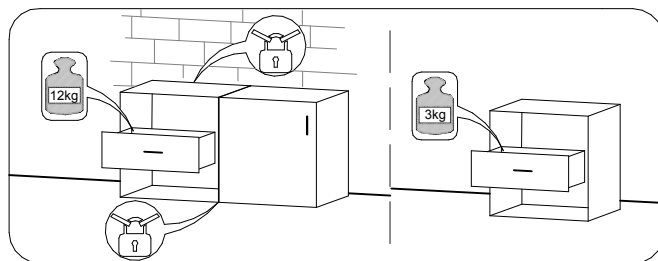
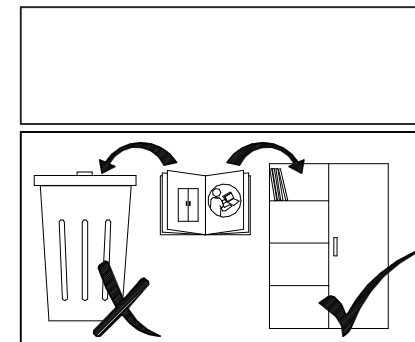
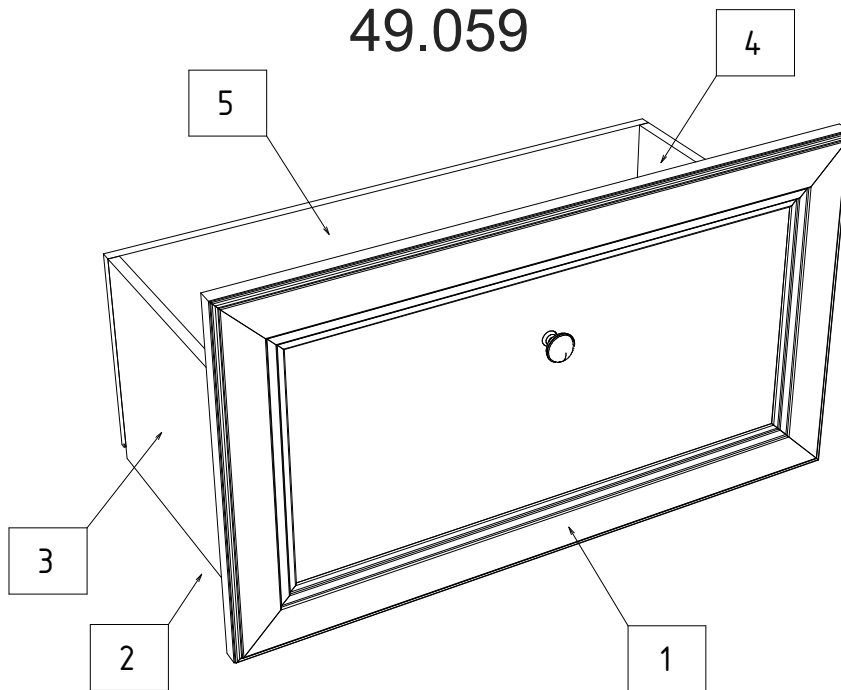
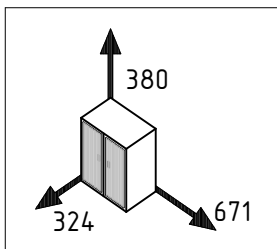


# "Милано"

## Инструкция по сборке

### Ящик 675.380.400

49.059



C ×8  d 12	V ×8  8x28	A1 ×8  12x10
B1 ×8  L 24	F2 ×1  UP M4x22	Y1 ×4  US 6.3x11
S2 ×1  Stop Control 300L	T2 ×1  Stop Control 300R	D3 ×1 

№ уп.	№ детали	ШхГхВ, мм	Кол-во, ШТ
1	2	613x298x3	1
	3	288x230x12	1
	4	288x230x12	1
	1	671x380x24	1
	5	627x230x12	1

Необходимые действия по сборке изделия описаны в "Универсальной инструкции", которая находится в упаковках со знаком

**ИНСТРУКЦИЯ  
ВНУТРИ**

